

0.5W USB 灯制作教程

文档作者：龙谷商城 掌柜 pptcai

2012 年 7 月 29 日龙谷商城推出了第一款 0.5W USB 灯。产品采用常见的 USB 插头（公头），配合 0.5W 超亮 LED 草帽灯珠，制作成超小型的 USB 小夜灯，可广泛应用于宿舍应急照明，户外露营照明等场合，是移动电源扩展应用的典型产品。同时，可以插到 5V USB 充电器上当小夜灯使用，效果相当棒，也可以插到笔记本电脑 USB 上使用，方便安全。

凡有 USB 接口之处，必有 USB 小灯。

龙谷商城提供了 0.5W USB 灯 DIY 套件与成品供用户选择。

DIY 要用到的工具：

电烙铁/焊锡（必备）

小刀（手术刀或美工刀或剪刀等），打火机或热风枪（可选）

下面介绍一下，0.5W USB 灯的 DIY 制作过程。

预备：

收到 0.5W USB 灯 DIY 套件后，请注意清点元件，确保正确。

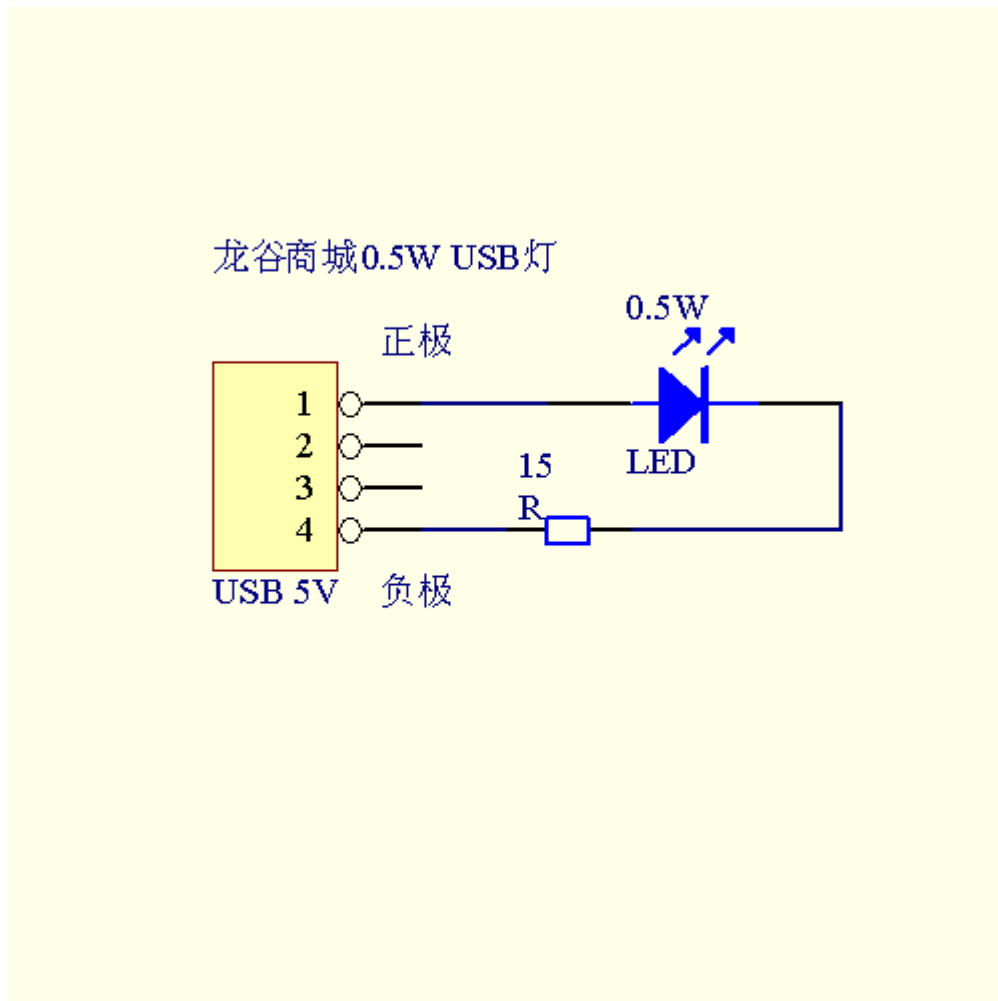


(0.5W USB 灯 DIY 套件元件全家福)

0.5W USB 灯 DIY 套件元件清单：

- 1、超亮 F8 0.5W 草帽 LED 灯珠 *1 只
- 2、配套限流电阻 15 欧 *1 只
- 3、黑色 USB 插头公头 *1 只
- 4、配套热缩管 8mm/2mm *各 1 小段

工作原理：利用 USB 公头取得直流 5V 电压，再利用限流电阻使 0.5W F8 超亮 LED 灯珠稳定工作。（本品的工作电流约 120mA）



（0.5W USB 灯原理示意图）

DIY 制作步骤：

1、在 USB 壳盖上用小刀（手术刀或美工刀或剪刀等物）或者电烙铁切割出一段凹槽用于放置 0.5W 灯珠。



注意区分：2 片 USB 外壳盖是不同的，要切割处理的是这个盖子，如上图（上面有 2 个凸起的黑色小点）。

0.5W USB灯 DIY制作过程



温馨提示：用小刀切割时注意安全，防止伤到手。

掌柜推荐的简单处理法：用电烙铁头轻刮 USB 壳盖上灯珠安装位置处的塑料，即可刮出相应的凹槽。

注意凹槽不要太深，只要能放下灯珠的即可，约 0.3mm 深。

0.5W USB灯 DIY制作过程



上图红色部分就是要轻刮的区域。

制作过程中可以不断放上灯珠进行比较，以得到最好的效果，防止凹槽过深。

此步骤比较耗费时间，请保持足够的耐心。

2、将限流电阻焊接到 USB 公头上。



0.5W USB灯 DIY制作过程



将限流电阻的一头针脚剪断，保留针脚约 5mm 长。

剪下的针脚请保留。

0.5W USB灯 DIY制作过程



LOONGOO 龙谷商城

将限流电阻焊接在USB公头负极上
电阻上剪下的针脚焊接在USB公头正极上

将限流电阻焊接在 USB 公头的负极上，电阻上剪下的针脚焊接在 USB 公头的正极上。

焊接时将 USB 壳盖垫在电阻及其针脚下，焊接会更方便。（见下图）

由于元件细小，此时用带磁性的螺丝刀吸取电阻的针脚，用无磁性的镊子调整电阻及针脚的位置，操作就会很顺手。

（此类螺丝刀及镊子本店有售）

0.5W USB灯 DIY制作过程



LOONGOO 龙谷商城

用USB壳盖垫一下电阻，焊接更方便！

将 USB 壳盖垫在电阻及其针脚下，焊接会更方便。

3、将细热缩管剪成 2 段，分别套入电阻及其针脚上。



4、焊接 F8 0.5W 灯珠的正负极。



放好 F8 0.5W 灯珠，灯珠长脚为正极，接 USB 公头的正极。

根据实际长度，剪掉电阻及其针脚上多余的部分（如上图红圈所示），并焊接好。

特别注意：要防止正负极短路情况。可以目测，或用万用表通断档（二极管档）检查。

切记：接到 USB 电源实测之前，一定要确保 USB 灯正负极无短路。

一旦短路，会损坏 USB 电源（如笔记本 USB 接口）！

5、装好 USB 壳盖，测一下 USB 灯发光情况。



USB 灯发光正常，可以先使用一段时间，比如连续点 4-5 个小时。一切正常后，打开 USB 壳盖，将电阻及其针脚上的细热缩管用打火机或热风机加热使热缩管收缩好。合上 USB 壳盖，将粗热缩管套入 USB 外壳尾部（不要盖住灯珠），略微加热热缩管使其收缩即可，不要太紧。如果收缩太多反而易使 USB 壳盖前部缝隙变大，不利于美观。

*用打火机的火焰头扫几下热缩管即可，时间约 1-2 秒。过久会损坏热缩管。

*本套件电路比较简单，如有灯珠不亮现象，请注意以下几点：

灯珠正负极是否有短路；

灯珠正负极是否接反；

灯珠负极与电阻、电阻与 USB 负极、灯珠正极与 USB 正极之间是否焊接牢固。

网店地址：龙谷商城 <http://loongoo.taobao.com>

产品订购地址：<http://item.taobao.com/item.htm?id=17983480363&>

教程制作：2012-08-06 第一版

掌柜的感悟：

DIY 是花钱，花时间的，享受的是制作过程，成败都是很正常的，所以 DIY 不成功，也要有心理准备。关键是乐在其中，成功只是验证而已。对于成熟的电路来说，只要有足够耐心，成功是必然的。

为了达到最佳效果，推荐购买 3 套以上同款 DIY 套件，这样才能充分体验 DIY 的乐趣。